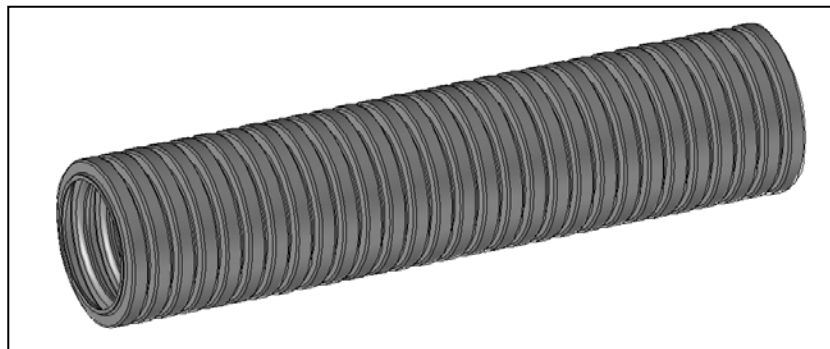
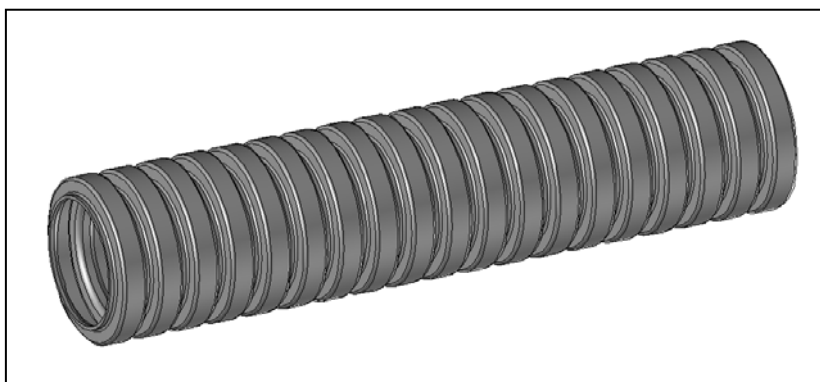


Wellrohre NW17 Conduits NW17

Artikelnr. <i>Article no.</i>	Wellrohr-Profil <i>Conduit-Profile</i>	Material <i>Material</i>	Qualität <i>Quality</i>
PURRB-17G	G	Polyurethan <i>Polyurethane</i>	Extrem flexibel <i>extremely flexible</i>
PARAB-17F	G	Polyamid 12 <i>Polyamide 12</i>	Flexibel <i>flexible</i>
PARRB-17F	F	Polyamid 12 <i>Polyamide 12</i>	Weniger flexibel <i>less flexible</i>
LPRRB-17F	G	Polyamid 12 leitfähig <i>Polyamide 12 conductible</i>	Weniger flexibel <i>less flexible</i>
BIORRB-17F	F	Polyamid 11 <i>Polyamide 11</i>	Sehr flexibel <i>very flexible</i>



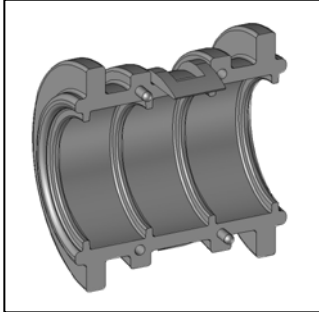
Wellrohr NW17F Conduit NW17F



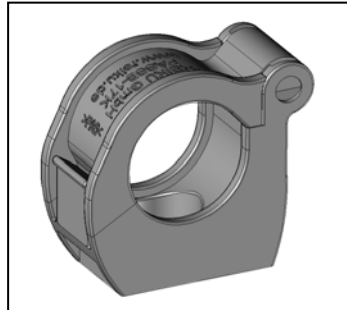
Wellrohr NW17G Conduit NW17G

Systemzubehör NW17 *System Accessories NW17*

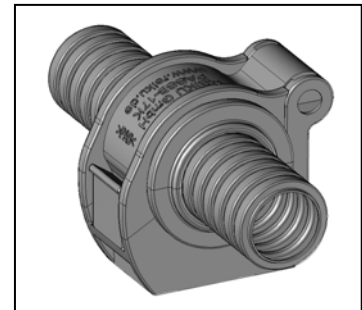
1. Spannschelle NW17 mit Kombimittelbacke *Gripping Clamp NW17 with Combi Jaw*



Hälfte der Kombimittelbacke
Half of Combi Jaw
 NW17: **PAKMB-17F/G**



Spannschelle
Gripping Clamp
 NW17: **PASSB-17K**

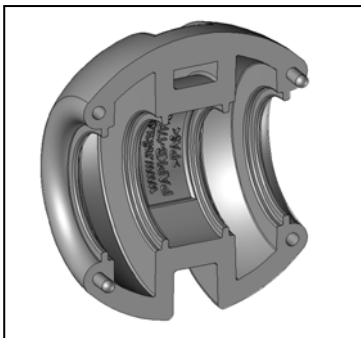


Beispiel
Sample

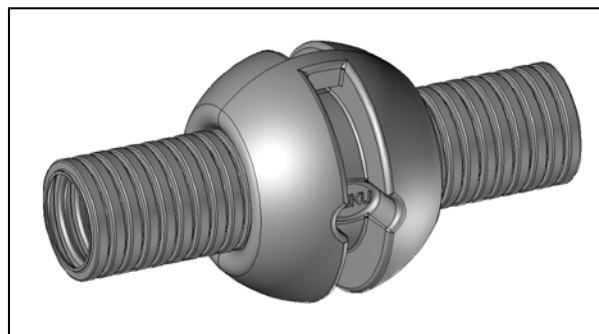
Die zweiteiligen Backen werden um das Wellrohr herum montiert und in die Spannschelle NW17 eingelegt (siehe untere Zeichnung). Die Spannschelle gibt es in der Ausführung mit Kunststoffverschluss.

The two-parts jaws are assembled around the conduit and then inserted into the Gripping Clamp NW17 (see drawing below). The Gripping Clamp is available with plastic closure.

2. Protektoren *Protectors*



Hälfte des Protectors
Half of Protector
 NW17: **PAPKB-17F/G**



Beispiel
Sample

Protektoren als Stoß- und Abriebsschutz. PAPKB-17F/G ist für Fein- und Grob-Profil geeignet und wird mittels eines Kabelbinders verschlossen.

Protectors provide shock and abrasion protection. PAPKB-17F/G can be used with fine- and coarse- profile and is fastened by a cable tie.