



Bei den von REIKU hergestellten Kabelsternen aus TPE (Thermoplastisches Esther Elastomer) handelt es sich um ein SEBS-Compound. SEBS bedeutet Styrol/Ethylen-Butylen/Styrol-Block-Copolymer.

Eigenschaften	Methode	Einheit	Ergebnis
Dichte	ASTM D 792	g/cm ³	1,04
Härte 15 Sekunden	ASTM D 2240	Shore A	70
Reißfestigkeit ohne Kerbung	ASTM D 624	kN/m	24
Zugmodul 100% Ausdehnung	ASTM D 638	MPa	2,5
Zugmodul 300% Ausdehnung	ASTM D 638	MPa	3,2
Zugfestigkeit	ASTM D 638	MPa	4,3
Ausdehnung zum Bruch	ASTM D 638	%	570
MFI (190°C, 49,05N)	ASTM D 1238	g/10min	120

Materialeigenschaften

Molekularstruktur

SEBS (Styrol-Ethylen-Butylen-Styrol)

Merkmale

Die mechanischen Eigenschaften gestatten Einsatzbereiche bei Dauergebrauchstemperaturen von -40°C bis 95°C. Sehr gute Druck- und Zugsverformungswerte bei Raumtemperatur. Ausgezeichnete dynamische Ermüdungsfestigkeiten.

Brennbarkeit

HB nach UL 94 (Brenngeschwindigkeit <100mm/min). Ohne Listung.

Beständigkeiten

Ausgezeichnete Witterungs- und Ozonbeständigkeit. Beständig gegen Wasser, Säuren und Basen. Kohlenwasserstoffe verursachen strukturelle Veränderungen (kurze Kontakte sind jedoch möglich).

Schwarz eingefärbtes TPE hat eine gute UV Beständigkeit.

Zulassungen

Lebensmittelzulassung gemäß EN71 für nicht giftige Anwendungen.

PVC frei!

LABS frei!

RoHS konform!



REIKU Cable Stars are made of TPE (Thermoplastic Esther Elastomer) on basis SEBS-Compound. SEBS means Styrol/Ethylen-Butylen/Styrol-Block-Copolymer.

Properties	Method	Unit	Result
Density	ASTM D 792	g/cm ³	1,04
Hardness 15"	ASTM D 2240	Shore A	70
Tear Strength without notch	ASTM D 624	kN/m	24
Tensile Modulus 100% Elongation	ASTM D 638	MPa	2,5
Tensile Modulus 300% Elongation	ASTM D 638	MPa	3,2
Tensile Strength	ASTM D 638	MPa	4,3
Elongation at break	ASTM D 638	%	570
MFI (190°C, 49,05N)	ASTM D 1238	g/10min	120

Material Properties

Molecular Structure

SEBS (Styrol-Ethylen-Butylen-Styrol)

Properties

The mechanical properties allow installation temperatures between -40°C and $+95^{\circ}\text{C}$. Very good compression and strain relief values at room temperature. Excellent dynamical fatigue strength.

Flammability

HB following UL94 (Burning rate $<100\text{mm/min}$). Without listing.

Resistances

Excellent resistances to weather and ozone. Resistant to water, acids and bases. Hydrocarbons cause structural changes (contact at short-time possible).

Black-coloured TPE has excellent UV-resistance.

Approvals

Approved for food contact and meets EN71 for non-toxic applications.

PVC free!

LABS free!

RoHS conform!

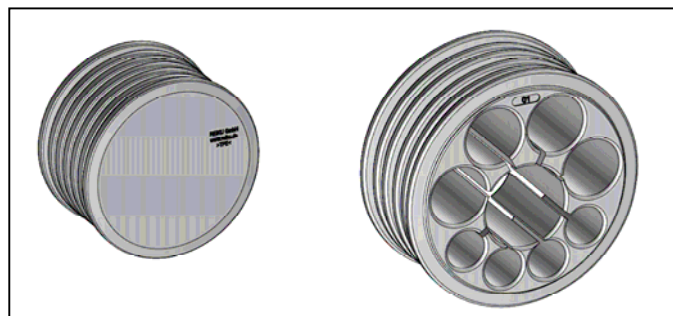


Kabelsterne TKKSB Cable Stars TKKSB

Kabelsterne sind in den Nennweiten 23, 29, 36, 42, 52 und 70 erhältlich. Wahlweise „Blind“, also ohne Bohrungen oder mit REIKU-Standardbohrbildern als auch mit individuell gewünschten Bohrungen. Sie dichten Schlauchpakete ab und verhindern Verunreinigungen im Inneren.

Cable Stars are available in nominal width 23, 29, 36, 42, 52 and 70. Optionally as “Blind”-version without borings or with REIKU-Standard borings as well as individually requested borings. They are used to tighten cable dress packs and to prevent dirt from entering inside.

Bestell-Nr. Article no. Schwarz black	NW	VE St. PU pcs.
TKKSB-23BLIND	23	25
TKKSB-29BLIND	29	25
TKKSB-36B01	36	10
TKKSB-36BLIND	36	10
TKKSB-42BLIND	42	10
TKKSB-52B01...B04	52	10
TKKSB-52BLIND	52	10
TKKSB-70B01...B07	70	10
TKKSB-70BLIND	70	10



Blindstopfen für nicht benötigte Bohrungen als Schutz vor Verunreinigungen und zur Abdichtung.

Stoppers for not used borings to prevent dirt from entering inside and for sealing.

Bestell-Nr. Article no. Schwarz black	Ø	VE St. PU pcs.
TKBSB-7,5	7,0	10
TKBSB-10	10,0	10
TKBSB-12,5	12,5	10
TKBSB-14	14,0	10
TKBSB-15,5	15,5	10
TKBSB-19,5	19,5	10
TKBSB-22	22,0	10
TKBSB-28	28,0	10

