

1

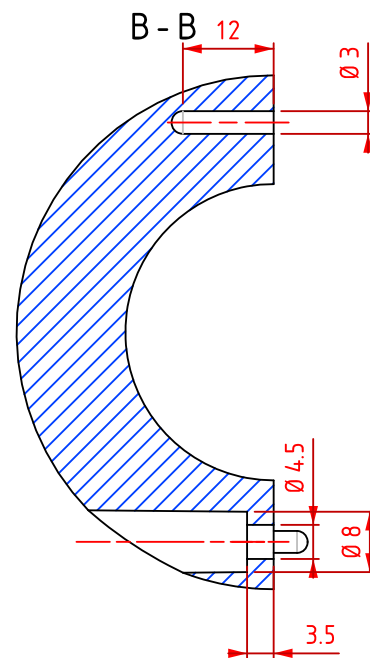
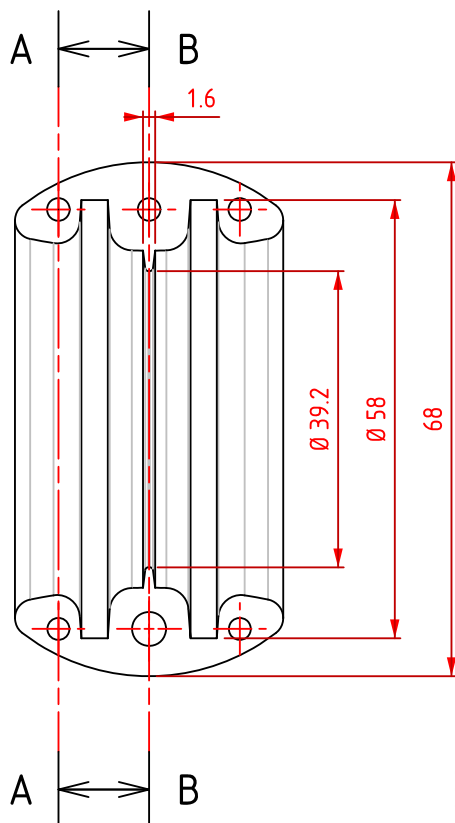
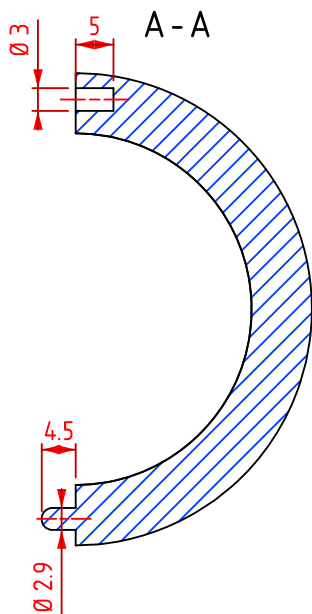
2

3

4

A

A

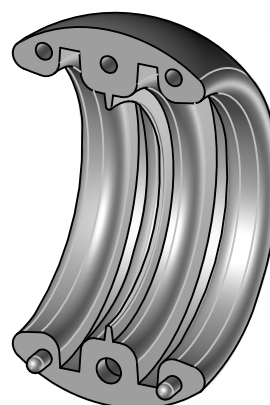
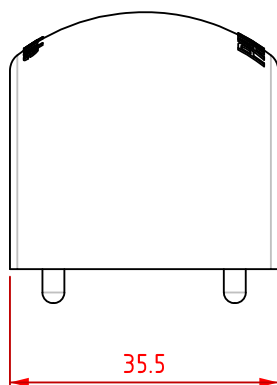


B

B

C

C



D

D

(Verwendungsbereich) REIKU-Wellrohr NW36G REIKU tubing NW36G		(Zul. Abw.) DIN 16742 Tab. 2, TG7		(Oberfl.)		Maßstab 1:1	Gewicht 25.06g
						Werkstoff PA6	
		Datum		Name		Drehprotector NW36 Rotary Protector NW36	
		Bear. 16/04/2015		N.Schäfer			
		Gepr.		A.Tatai			
		Norm					
		REIKU GmbH www.reiku.de		PADPB-36 DRAFT		Blatt	
Zust.		Änderung		Datum		Bl.	

1

2

3

4