

1

2

3

4

A

A

B

B

C

C

D

D

E

E

F

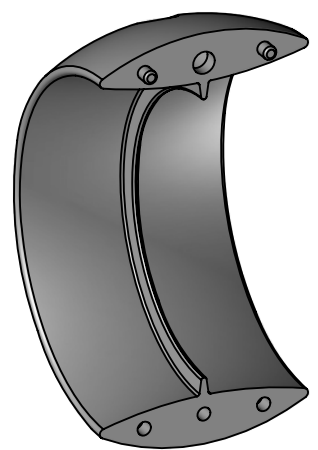
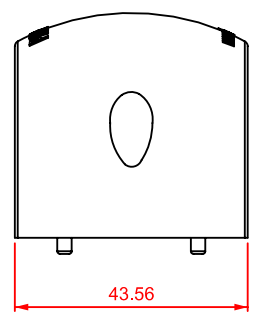
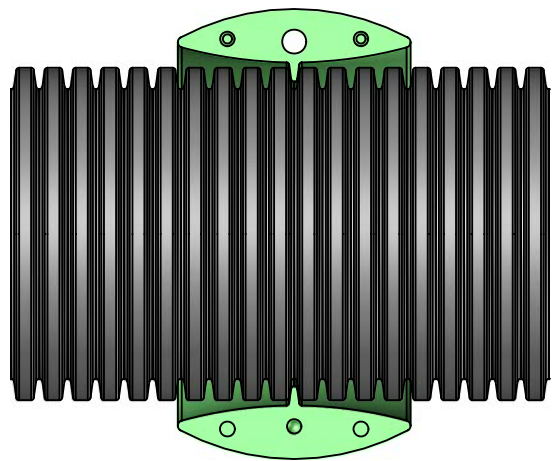
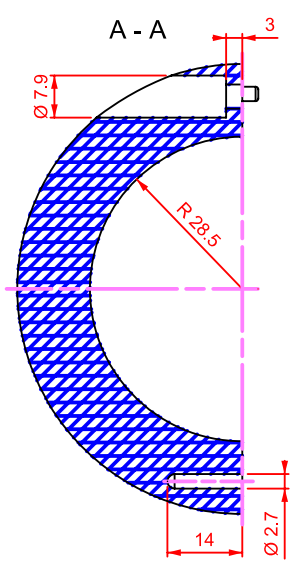
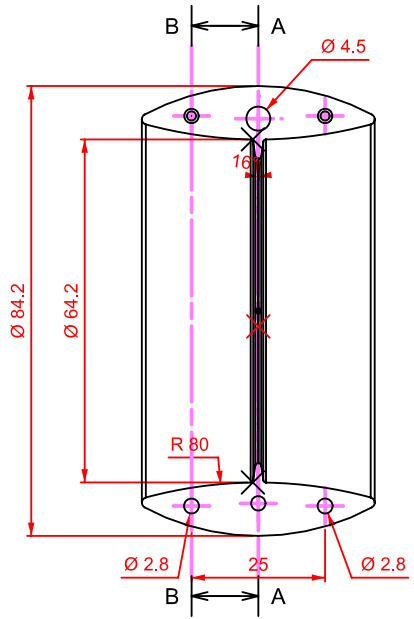
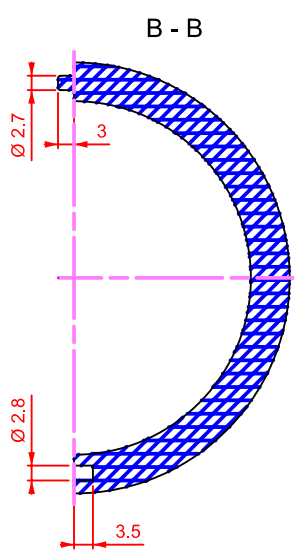
F

G

G

H

H



(Verwendungsbereich) Wellrohr NW52 Conduit NW52		(Zul. Abw.) DIN 16901 Tab. 1, Reihe 2	(Oberfl.)	Maßstab 1:1	Gewicht 38.82g
				(Werkstoff, Halbzeug) PA6	
Bohrungsdurchm war 3		Datum	Name	Drehprotector NW52 Rotary Protector NW52	
		Bear. 16/03/2009	N.Berz		
		Gepr.			
		Norm			
		REIKU GmbH www.reiku.de		Blatt	
Zust.	Anderung	Datum	Name	Bl.	

1

2

3

4