



Bei den von REIKU hergestellten Kabelsternen aus TPE (Thermoplastisches Esther Elastomer) handelt es sich um ein SEBS-Compound. SEBS bedeutet Styrol/Ethylen-Butylen/Styrol-Block-Copolymer.

Eigenschaften	Methode	Einheit	Ergebnis
Dichte	ASTM D 792	g/cm <sup>3</sup>	1,04
Härte 15 Sekunden	ASTM D 2240	Shore A	70
Reißfestigkeit ohne Kerbung	ASTM D 624	kN/m	24
Zugmodul 100% Ausdehnung	ASTM D 638	MPa	2,5
Zugmodul 300% Ausdehnung	ASTM D 638	MPa	3,2
Zugfestigkeit	ASTM D 638	MPa	4,3
Ausdehnung zum Bruch	ASTM D 638	%	570
MFI (190°C, 49,05N)	ASTM D 1238	g/10min	120

## **Materialeigenschaften**

### **Molekularstruktur**

SEBS (Styrol-Ethylen-Butylen-Styrol)

### **Merkmale**

Die mechanischen Eigenschaften gestatten Einsatzbereiche bei Dauergebrauchstemperaturen von -40°C bis 95°C. Sehr gute Druck- und Zugsverformungswerte bei Raumtemperatur. Ausgezeichnete dynamische Ermüdungsfestigkeiten.

### **Brennbarkeit**

HB nach UL 94 (Brenngeschwindigkeit <100mm/min). Ohne Listung.

### **Beständigkeiten**

Ausgezeichnete Witterungs- und Ozonbeständigkeit. Beständig gegen Wasser, Säuren und Basen. Kohlenwasserstoffe verursachen strukturelle Veränderungen (kurze Kontakte sind jedoch möglich).

Schwarz eingefärbtes TPE hat eine gute UV Beständigkeit.

### **Zulassungen**

Lebensmittelzulassung gemäß EN71 für nicht giftige Anwendungen.

PVC frei!

LABS frei!

RoHS konform!



**REIKU Cable Stars are made of TPE (Thermoplastic Esther Elastomer) on basis SEBS-Compound. SEBS means Styrol/Ethylen-Butylen/Styrol-Block-Copolymer.**

Properties	Method	Unit	Result
Density	ASTM D 792	g/cm <sup>3</sup>	1,04
Hardness 15''	ASTM D 2240	Shore A	70
Tear Strength without notch	ASTM D 624	kN/m	24
Tensile Modulus 100% Elongation	ASTM D 638	MPa	2,5
Tensile Modulus 300% Elongation	ASTM D 638	MPa	3,2
Tensile Strength	ASTM D 638	MPa	4,3
Elongation at break	ASTM D 638	%	570
MFI (190°C, 49,05N)	ASTM D 1238	g/10min	120

### **Material Properties**

#### **Molecular Structure**

SEBS (Styrol-Ethylen-Butylen-Styrol)

#### **Properties**

The mechanical properties allow installation temperatures between  $-40^{\circ}\text{C}$  and  $+95^{\circ}\text{C}$ . Very good compression and strain relief values at room temperature. Excellent dynamical fatigue strength.

#### **Flammability**

HB following UL94 (Burning rate  $<100\text{mm/min}$ ). Without listing.

#### **Resistances**

Excellent resistances to weather and ozone. Resistant to water, acids and bases. Hydrocarbons cause structural changes (contact at short-time possible).

Black-coloured TPE has excellent UV-resistance.

#### **Approvals**

Approved for food contact and meets EN71 for non-toxic applications.

PVC free!

LABS free!

RoHS conform!

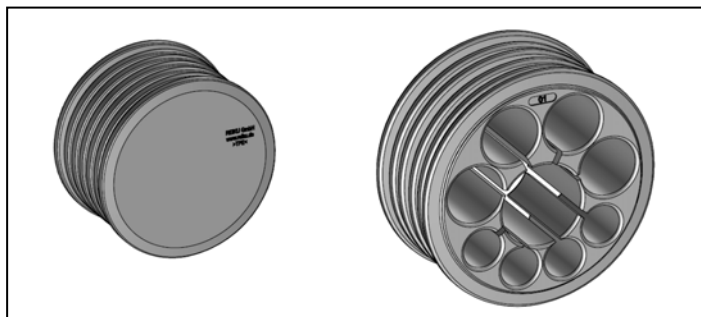


## Kabelsterne TKKSB Cable Stars TKKSB

**Kabelsterne** sind in den Nennweiten 23, 29, 36, 42, 48, 52 und 70 erhältlich. Wahlweise „Blind“, also ohne Bohrungen oder mit REIKU-Standardbohrbildern als auch mit individuell gewünschten Bohrungen. Sie dichten Schlauchpakete ab und verhindern Verunreinigungen im Inneren.

**Cable Stars** are available in nominal width 23, 29, 36, 42, 48, 52 and 70. Optionally as “Blind”-version without borings or with REIKU-Standard borings as well as individually requested borings. They are used to tighten cable dress packs and to prevent dirt from entering inside.

Bestell-Nr. Article no. Schwarz black	NW	VE St. PU pcs.
TKKSB-23BLIND	23	25
TKKSB-29BLIND	29	25
TKKSB-36B01	36	10
TKKSB-36BLIND	36	10
TKKSB-42BLIND	42	10
TKKSB-48B01	48	10
TKKSB-48BLIND	48	10
TKKSB-52B01...B04	52	10
TKKSB-52BLIND	52	10
TKKSB-70B01...B07	70	10
TKKSB-70BLIND	70	10



**Blindstopfen** für nicht benötigte Bohrungen als Schutz vor Verunreinigungen und zur Abdichtung.

**Stoppers** for unused borings to prevent dirt from entering inside and for sealing.

Bestell-Nr. Article no. Schwarz black	Ø	VE St. PU pcs.
TKBSB-7,5	7,0	10
TKBSB-10	10,0	10
TKBSB-12,5	12,5	10
TKBSB-14	14,0	10
TKBSB-15,5	15,5	10
TKBSB-19,5	19,5	10
TKBSB-22	22,0	10
TKBSB-28	28,0	10

