



Verstärkte, Gerade Anschlussarmatur, Kunststoffaußengewinde

Reinforced Straight Connector, male plastic thread



Verstärkte, Gerade Verschraubung mit integrierter Manschettendichtung und Kunststoffaußengewinde, innen isoliert, IP67 rrohrseitig.

Artikel-Serie: **VPGRB/G**

Wahlweise, zusätzlich mit gewindeseitiger Flachdichtung erhältlich. Artikel-Serie: **VPGVB/G**

VPGRB/G-Verschraubungen in **beiden** Ausführungen, sind aus einem hochwertigen Polyamid 6 gefertigt, welches selbstverlöschend und gleichzeitig halogen-, phosphor- und cadmiumfrei ist.

Die verstärkten Anschlussarmaturen haben einen schlagfesten Körper. Die Verbindung mit unseren Wellrohren, sei es Fein-, Grob- oder Mittelprofil ist ohne die zu Hilfenahme von Werkzeug möglich. Auch das Lösen des Wellrohrs von der Verschraubung bedarf keinerlei Hilfsmittel.

Durch die Manschettendichtung ist die Verbindung zum REIKU-Wellrohr vibrationsfest, sowie eine sehr gute Ausreißfestigkeit in Kombination mit dem verstärkten Verschlussring ist gegeben.

Abgedichtet wird zur Wellrohrseite mit IP67 gem. EN 60529.

Zur Anwendung kommt diese Verschraubung in einem sehr breiten Anwendungsgebiet, z.B. im Maschinen- und Schaltanlagenbau sowie in der Automatisierungstechnik.

Temperaturbereich : -40°C...+105°C
Kurzzeitig : +150°C

Dichtheit : IP67

Systemzubehör : REIKU-Wellrohre F,G,M-Profile

Farbe : schwarz / grau

Reinforced Straight Connector with integrated seal and male plastic thread, IP 67 on tube.

*Line of goods: **VPGRB/G***

They are also available with an additional washer on thread-side.

*Line of goods: **VPGVB/G***

*VPGRB/G-Connectors in **both** designs are manufactured from high-grade Polyamide 6, which is self-extinguishing and free of halogen, phosphor and cadmium.*

The reinforced connectors consist of an extremely shock resistant body. The assembly with our conduits, no matter if Fine, Broad or Middle Profile is working without the help of any tooling. For disassembly no tooling is needed as well.

Because of the integrated seal, the connection between connector and conduit is vibration-proof. In combination with the strengthened locking ring a very good pull out strength is achieved.

Connector and Conduit are sealed with IP 67 acc. to EN 60529.

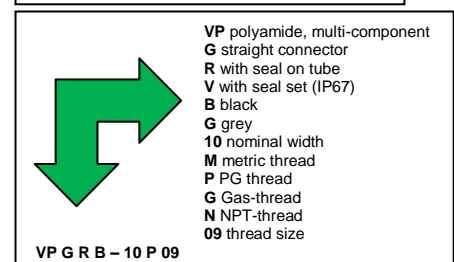
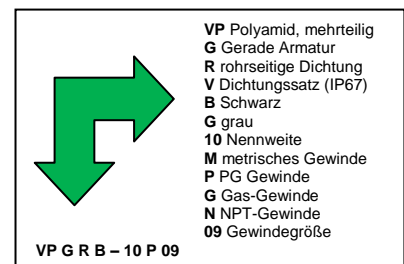
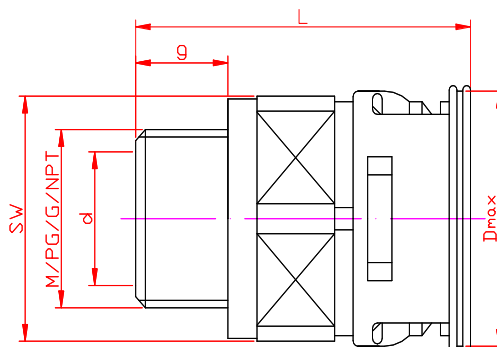
The connector is used in a wide range of applications, e.g. machine tool- and switch gear industry or in automation.

Temperature range : -40°C...+105°C
Short-term : +150°C

Ingress protection : IP67

System accessories : REIKU-Tubings F,G,M-Profile

Colour : black / grey



REIKU GmbH D-51674 Wiehl-Bomig

Tel.: +49(0)2261-7001-0

Fax: +49(0)2261-7001-24

E-Mail: sales@reiku.de

Home page: www.reiku.net



**Verstärkte, Gerade Anschlussarmatur,
Kunststoffaußengewinde**
Reinforced Straight Connector, male plastic thread



VPGRG / VPGRB, metrisch metric

Bestell-Nr. Article no grau grey	schwarz black	Für for NW	M	d	g	Dmax	L	SW	kg/100 St. pcs	(VE) St. (PU) pcs.
VPGRG-10M12	VPGRB-10M12	10	12 x 1,5	8,0	9,5	21,1	34,0	19	0,59	50
VPGRG-10M16	VPGRB-10M16	10	16 x 1,5	10,2	9,5	21,1	34,0	19	0,55	50
VPGRG-10M20	VPGRB-10M20	10	20 x 1,5	10,9	12,0	26,5	37,0	19	0,55	50
VPGRG-12M16	VPGRB-12M16	12	16 x 1,5	12,1	9,5	24,0	35,0	22	0,66	50
VPGRG-12M20	VPGRB-12M20	12	20 x 1,5	12,8	12,5	24,0	38,0	22	0,68	50
VPGRG-17M20	VPGRB-17M20	17	20 x 1,5	16,0	13,0	30,4	42,5	27	1,20	50
VPGRG-17M25	VPGRB-17M25	17	25 x 1,5	17,9	12,0	30,4	41,5	27	1,05	50
VPGRG-17M32	VPGRB-17M32	17	32 x 1,5	17,8	12,0	35,5	41,5	27	1,20	50
VPGRG-23M25	VPGRB-23M25	23	25 x 1,5	21,0	14,0	40,0	52,5	36	2,10	30
VPGRG-23M32	VPGRB-23M32	23	32 x 1,5	22,7	14,0	40,0	52,5	36	2,02	30
VPGRG-29M32	VPGRB-29M32	29	32 x 1,5	26,9	14,0	46,0	53,5	41	2,70	30
VPGRG-29M40	VPGRB-29M40	29	40 x 1,5	29,0	14,0	46,5	53,5	41	2,70	30
VPGRG-36M40	VPGRB-36M40	36	40 x 1,5	34,3	14,0	57,0	59,0	50	6,50	10
VPGRG-36M50	VPGRB-36M50	36	50 x 1,5	38,3	14,0	57,0	59,0	50	6,50	10
VPGRG-48M50	VPGRB-48M50	48	50 x 1,5	44,2	14,0	73,0	64,5	65	8,40	10
VPGRG-48M63	VPGRB-48M63	48	63 x 1,5	49,5	13,5	73,0	63,5	65	8,40	10

Armaturen für NW14 mit Adapter PAWAB-14/17 möglich.
Connectors for NW14 available combined with PAWAB-14/17.

VPGRG / VPGRB, PG

Bestell-Nr. Article no grau grey	schwarz black	Für for NW	PG	d	g	Dmax	L	SW	kg/100 St. pcs	(VE) St. (PU) pcs.
VPGRG-10P07	VPGRB-10P07	10	07	8,5	12,0	21,1	36,5	19	0,48	50
VPGRG-10P07K	VPGRB-10P07K	10	07	7,9	8,0	21,1	32,5	19	0,45	50
VPGRG-10P09	VPGRB-10P09	10	09	11,0	12,0	21,1	36,5	19	0,48	50
VPGRG-10P09K	VPGRB-10P09K	10	09	11,0	8,0	21,1	32,5	19	0,47	50
VPGRG-10P11	VPGRB-10P11	10	11	10,0	12,0	21,1	36,5	19	0,59	50
VPGRG-10P11K	VPGRB-10P11K	10	11	10,5	8,0	21,1	32,5	19	0,50	50
VPGRG-10P13	VPGRB-10P13	10	13,5	11,0	12,0	23,5	37,0	19	0,55	50
VPGRG-12P09	VPGRB-12P09	12	09	11,4	12,5	24,0	38,0	22	0,60	50
VPGRG-12P11	VPGRB-12P11	12	11	13,1	12,5	24,0	38,0	22	0,65	50
VPGRG-12P11K	VPGRB-12P11K	12	11	13,5	8,0	24,0	33,5	22	0,62	50
VPGRG-12P13	VPGRB-12P13	12	13,5	12,4	12,5	24,0	38,0	22	0,66	50
VPGRG-17P11	VPGRB-17P11	17	11	15,4	12,5	30,4	42,0	27	1,10	50
VPGRG-17P13	VPGRB-17P13	17	13,5	17,5	13,0	30,4	42,5	27	1,10	50
VPGRG-17P16	VPGRB-17P16	17	16	15,4	13,0	30,4	42,5	27	1,10	50
VPGRG-17P16K	VPGRB-17P16K	17	16	17,1	8,0	30,4	37,5	27	0,90	50
VPGRG-17P21	VPGRB-17P21	17	21	17,5	12,5	33,0	42,0	27	1,20	50
VPGRG-23P16	VPGRB-23P16	23	16	17,3	14,0	40,0	52,5	36	2,10	30
VPGRG-23P21	VPGRB-23P21	23	21	22,0	14,0	40,0	52,5	36	2,10	30
VPGRG-29P29	VPGRB-29P29	29	29	30,2	14,0	46,0	53,5	41	2,70	30
VPGRG-36P29	VPGRB-36P29	36	29	31,0	14,0	57,0	59,0	50	4,07	10
VPGRG-36P36	VPGRB-36P36	36	36	38,0	14,0	57,0	59,0	50	6,50	10
VPGRG-48P42	VPGRB-48P42	48	42	46,5	15,0	73,0	65,0	65	8,40	10
VPGRG-48P48	VPGRB-48P48	48	48	49,0	14,5	73,0	64,5	65	8,40	10

Armaturen für NW14 mit Adapter PAWAB-14/17 möglich.
Connectors for NW14 available combined with PAWAB-14/17.

REIKU GmbH D-51674 Wiehl-Bomig

Tel.: +49(0)2261-7001-0
Fax: +49(0)2261-7001-24

E-Mail: sales@reiku.de
Home page: www.reiku.net



**Verstärkte, Gerade Anschlussarmatur,
Kunststoffaußengewinde
Reinforced Straight Connector, male plastic thread**



VPGRG / VPGRB, Gas

Bestell-Nr. Article no grau grey	schwarz black	Für for NW	G	d	g	Dmax	L	SW	kg/100 St. pcs	(VE) St. (PU) pcs.
PAGOG-07G00	PAGOB-07G00	07	1/4"	7,0	9,7	18,5	36,0	15	0,34	50
VPGRG-10G00	VPGRB-10G00	10	1/4"	9,5	12,0	21,1	36,5	19	0,48	50
VPGRG-12G01	VPGRB-12G01	12	3/8"	12,8	12,0	24,0	37,5	22	0,60	50
VPGRG-12G02	VPGRB-12G02	12	1/2"	13,9	12,0	24,5	37,5	22	0,65	50
VPGRG-17G02	VPGRB-17G02	17	1/2"	15,2	12,0	30,4	41,5	27	1,10	50
VPGRG-23G03	VPGRB-23G03	23	3/4"	20,6	14,0	40,0	52,5	36	2,10	30
VPGRG-29G04	VPGRB-29G04	29	1"	26,8	14,0	46,0	53,5	41	2,70	30
VPGRG-36G05	VPGRB-36G05	36	1 1/4"	34,2	14,0	57,0	59,0	50	6,50	10
VPGRG-48G06	VPGRB-48G06	48	1 1/2"	40,0	14,0	73,0	64,0	65	8,40	10
VPGRG-48G07	VPGRB-48G07	48	2"	52,0	14,0	73,0	64,0	65	8,40	10

Armaturen für NW14 mit Adapter PAWAB-14/17 möglich.
Connectors for NW14 available combined with PAWAB-14/17.

VPGRG / VPGRB, NPT UR auf Anfrage / UR on request

Bestell-Nr. Article no	schwarz black	Für for NW	NPT	d	g	Dmax	L	SW	kg/100 St. pcs	(VE) St. (PU) pcs.
	VPGRB-12N02	12	1/2"	14,7	10,1	26,6	37,5	22	0,74	50
	VPGRB-17N02	17	1/2"	14,9	10,1	30,4	42,0	27	1,07	50
	VPGRB-23N04	23	3/4"	19,8	11,5	40,0	52,5	36	2,10	30
	VPGRB-29N06	29	1"	25,5	11,0	46,0	53,5	41	2,78	30
	VPGRB-36N07	36	1 1/4"	32,5	11,3	57,0	59,5	50	4,14	10
	VPGRG-48N08	48	1 1/2"	39,0	11,3	73,0	64,0	65	7,05	10
	VPGRG-48N09	48	2"	50,3	11,3	73,0	64,0	65	6,95	10

Armaturen für NW14 mit Adapter PAWAB-14/17 möglich.
Connectors for NW14 available combined with PAWAB-14/17.

Anmerkung:

Üblicher Verkauf mit integrierter Manschettendichtung, also Artikel-Serie: **VPGRB/G**. Für die zusätzliche Flachdichtung bestellen Sie bitte die Artikel-Serie: **VPGVB/G**.

Note:

Sale usually with integrated seals, line of goods: **VPGRB/G**. For the additional washer please order line of goods: **VPGVB/G**.

	VPGRB-10M12, VPGRB-10M16, VPGRB-10M20, VPGRB-12M16, VPGRB-12M20, VPGRB-17M20, VPGRB-17M25, VPGRB-17M32, VPGRB-23M25, VPGRB-23M32, VPGRB-29M32, VPGRB-29M40, VPGRB-36M40, VPGRB-36M50, VPGRB-48M50, VPGRB-48M63
	VPGRB-10P07, VPGRB-10P07K, VPGRB-10P09, VPGRB-10P09K, VPGRB-10P11, VPGRB-10P11K, VPGRB-10P13, VPGRB-12P09, VPGRB-12P11, VPGRB-12P11K, VPGRB-12P13, VPGRB-17P11, VPGRB-17P13, VPGRB-17P16, VPGRB-17P16K, VPGRB-17P21, VPGRB-23P16, VPGRB-23P21, VPGRB-29P29, VPGRB-36P29, VPGRB-36P36, VPGRB-48P42, VPGRB-48P48

REIKU GmbH D-51674 Wiehl-Bomig

Tel.: +49(0)2261-7001-0
Fax: +49(0)2261-7001-24

E-Mail: sales@reiku.de
Home page: www.reiku.net



**Verstärkte, Gerade Anschlussarmatur,
Kunststoffaußengewinde**
Reinforced Straight Connector, male plastic thread



Eigenschaften	Properties	Einheit Unit	Wert Value	Prüfmethode Test
Mechanische Eigenschaften Zug-E-Modul Reißfestigkeit Kerbschlagfestigkeit	Mechanical Properties Stress-E-module Tensile strength Notched bar impact test	N/mm ² N/mm ² KJ/m ²	1500 ... 2800 50 ... 85 6 ... 24	ISO 527 ISO 527 ISO 179/1eA
Thermische Eigenschaften Temperaturbereich Kurzzeitig	Thermal Properties Temperature range Short-term	°C °C	-40 ... +105 +150	UL1696
Brandeigenschaften Halogen- und phosphorfrei Flammklasse Glühdrahtprüfung GWFI Sauerstoffindex (LOI)	Flame Properties Free of halogen and phosphor Flame class Light emitting filament check GWFI Oxygen index (LOI)	- - °C %	Ja / Yes V2 850 @ 2mm >24	DIN 53474 UL94 EN 60695-2-12 ASTM D 2863; ISO 4589
Chemische Eigenschaften Alkohol, Fette, Mineralöle, Dieselkraftstoffe, Benzin, Glykole, schwache Basen und Säuren	Chemical Properties Alcohol, grease, mineral oil, diesel oil, benzine, weather, Glycols, weak bases and acids		Sehr gut Very good	

RoHS konform gemäß Richtlinie 2002/95/WG. *RoHS conform acc. to Directive 2002/95/WG.*

Alle Angaben wurden nach bestem Wissen und Gewissen gemacht. REIKU übernimmt keinerlei Verantwortung für unsachgemäß angewendete Produkte und evtl. daraus entstehende Folgeschäden. Die Eignung des Produktes für eine spezifische Anwendung muss von dem Benutzer des Produktes selbst überprüft werden.

All technical information is without warranty. This information serves as a guideline only and is accurate to the best of our knowledge. REIKU accepts no responsibility of improper use of a particular product and the occurring damage. Suitability of product for special application must be checked and tested by the user him/herself.

REIKU GmbH D-51674 Wiehl-Bomig

Tel.: +49(0)2261-7001-0
Fax: +49(0)2261-7001-24

E-Mail: sales@reiku.de
Home page: www.reiku.net